

## HINWEIS

Alle Anweisungen, Garantien und dazugehörigen Dokumente können ohne Ankündigung von Horizon Hobby Inc. geändert werden. Eine aktuelle Version ersehen Sie bitte im Support Feld unter: <http://www.horizonhobby.com>.

## ERKLÄRUNG DER BEGRIFFE

Die folgenden Begriffe werden in der gesamten Produktliteratur verwendet, um auf unterschiedlich hohe Gefahrenrisiken beim Betrieb dieses Produkts hinzuweisen:

**HINWEIS:** Wenn diese Verfahren nicht korrekt befolgt werden, können sich möglicherweise Sachschäden UND geringe oder keine Gefahr von Verletzungen ergeben.

**ACHTUNG:** Wenn diese Verfahren nicht korrekt befolgt werden, ergeben sich wahrscheinlich Sachschäden UND die Gefahr von schweren Verletzungen.

**WARNUNG:** Wenn diese Verfahren nicht korrekt befolgt werden, ergeben sich wahrscheinlich Sachschäden, Kollateralschäden und schwere Verletzungen ODER mit hoher Wahrscheinlichkeit oberflächliche Verletzungen.



**WARNUNG:** Lesen Sie die GESAMTE Bedienungsanleitung, um sich vor dem Betrieb mit den Produktfunktionen vertraut zu machen. Wird das Produkt nicht korrekt betrieben, kann dies zu Schäden am Produkt oder persönlichem Eigentum führen oder schwere Verletzungen verursachen.

Dies ist ein hochentwickeltes Hobby-Produkt. Es muss mit Vorsicht und gesundem Menschenverstand betrieben werden und benötigt gewisse mechanische Grundfähigkeiten. Wird dieses Produkt nicht auf eine sichere und verantwortungsvolle Weise betrieben, kann dies zu Verletzungen oder Schäden am Produkt oder anderen Sachwerten führen. Versuchen Sie nicht ohne Genehmigung durch Horizon Hobby, Inc., das Produkt zu zerlegen, es mit inkompatiblen Komponenten zu verwenden oder auf jegliche Weise zu erweitern. Diese Bedienungsanleitung enthält Anweisungen für Sicherheit, Betrieb und Wartung. Es ist unbedingt notwendig, vor Zusammenbau, Einrichtung oder Verwendung alle Anweisungen und Warnhinweise im Handbuch zu lesen und zu befolgen, damit es bestimmungsgemäß betrieben werden kann und Schäden oder schwere Verletzungen vermieden werden.

**ALTERSEMPFEHLUNG:** Nicht für Kinder unter 14 Jahren. Dies ist kein Spielzeug.

## REGISTRIEREN SIE IHR VATERRA PRODUKT ONLINE

Registrieren Sie Ihr Fahrzeug jetzt und erfahren Sie als erstes alles über optionale Teile, neue Produkte und vieles mehr. Wählen Sie [WWW.VATERRARC.COM](http://WWW.VATERRARC.COM) und folgen den Anweisungen des Registrierungs Links.

## SICHERHEITSHINWEISE UND WARNUNGEN

- » Halten Sie stets in allen Richtungen einen Sicherheitsabstand zu Ihrem Modell ein, um Kollisionen und Verletzungen zu vermeiden. Dieses Modell wird über ein Funksignal gesteuert. Funksignale können von außerhalb gestört werden, ohne dass Sie darauf Einfluss nehmen können. Dies kann zu einem vorübergehenden Verlust der Steuerungskontrolle führen.
- » Betreiben Sie Ihr Modell stets auf offenen Geländen, weit ab von Automobilen, Verkehr und Menschen.
- » Befolgen Sie die Anweisungen und Warnungen für dieses Produkt und jedwedes optionales Zubehörteil (Ladegeräte, wiederaufladbare Akkus etc.) stets sorgfältig.
- » Halten Sie sämtliche Chemikalien, Kleinteile und elektrische Komponente stets außer Reichweite von Kindern.
- » Feuchtigkeit beschädigt die Elektronik. Vermeiden Sie den Wasserkontakt aller Komponenten, die dafür nicht speziell ausgelegt und entsprechend geschützt sind.
- » Nehmen Sie niemals Teile des Modells in Ihren Mund, da dies zu schweren Verletzungen oder sogar zum Tod führen könnte.
- » Fahren Sie das Modell nie mit fast leeren oder schwachen Senderbatterien.

# WASSERFESTES FAHRZEUG MIT SPRITZWASSERGESCHÜTZTER ELEKTRONIK //////////////////////////////////////

Ihr neues Horizon Hobby Fahrzeug wurde mit einer Kombination aus wasserdichten und spritzwassergeschützten Komponenten gebaut und erlaubt auch das Fahren bei nassen Bedingungen sowie durch Pfützen oder im Regen.

Obwohl das Fahrzeug sehr gründlich gegen eindringendes Wasser geschützt ist, ist es nicht vollständig wasserdicht und sollte NICHT mit einem U-Boot verwechselt werden. Die verschiedenen elektronischen Komponenten wie die Servos und Empfänger sind wasserdicht, die meisten mechanischen Komponenten sind spritzwassergeschützt und sollten daher nicht untergetaucht werden.

Metallteile inklusive Lager, Bolzen Schrauben und Muttern sowie auch die Kontakte elektrischer Verbindungen Kabeln sind für Korrosion anfällig, wenn sie nach einem Einsatz in feuchter Umgebung nicht zusätzlich gewartet werden. Um die Langzeitleistung und die Garantie ihres Fahrzeuges zu erhalten, müssen Sie diese Wartung gemäß Wartungsanleitung durchführen. Sollten Sie diese Wartung nicht ausführen wollen, dürfen Sie ihr Fahrzeug unter diesen Bedingungen nicht betreiben.



**ACHTUNG:** Unaufmerksamkeit während des Betriebes des Produktes in Zusammenhang mit den folgenden Sicherheitshinweisen kann zu Fehlfunktionen und dem Verlust der Garantie führen.

## ALLGEMEINE SICHERHEITSHINWEISE

- » Bitte lesen Sie sich die Wartungsanleitung für Fahrten bei Nässe sorgfältig durch und stellen sicher, dass Sie alle Werkzeuge für diese Wartung haben.
- » Sie können nicht alle Akkutypen für Fahrten in nasser Umgebung nutzen. Fragen Sie dazu vor dem Einsatz den Hersteller des Akkus. Verwenden Sie keine LiPo Akkus in nasser Umgebung.
- » Die meisten Sender sind nicht wasserdicht. Sehen Sie bitte dazu vor Inbetriebnahme in der Bedienungsanleitung ihres Senders nach oder kontaktieren Sie den Hersteller.
- » Nehmen Sie niemals den Sender bei Blitzen oder Gewitter in Betrieb.
- » Betreiben Sie ihr Fahrzeug nicht an Orten wo es in Kontakt mit Salzwasser oder verschmutzten, belasteten Gewässern kommen kann. Salzwasser ist sehr leitend und stark korrosionsfördernd, sein Sie daher sehr achtsam.
- » Schon geringer Wasserkontakt kann den Motor beschädigen wenn er nicht für den Betrieb in Wasser ausgelegt ist. Sollte der Motor nass geworden sein geben Sie etwas Gas bis die meiste Feuchtigkeit vom Motor entfernt ist. Lassen Sie einen nassen Motor auf hoher Geschwindigkeit laufen wird dieses den Motor sehr schnell beschädigen.
- » Fahren bei Nässe kann die Lebenszeit des Motors reduzieren, da dieses den Motor stark beansprucht. Verändern Sie die Untersetzung zu einem kleinerem Ritzel oder größeren Zahnrad. Bei Fahrten in Matsch, tieferen Pfützen oder anderen nassen Bedingungen reduziert dieses die Last des Motors und damit auch die Motortemperatur.

## WARTUNGSANLEITUNG NACH FAHRTEN IN NASSER UMGEBUNG

- » Entfernen Sie die Akkupacks und trocknen die Kontakte. Sollten Sie einen Kompressor oder Druckluft zur Verfügung haben, blasen Sie damit das Wasser aus dem Motorgehäuse.
- » Nehmen Sie die Räder vom Fahrzeug ab und entfernen Verschmutzungen vorsichtig mit einem Gartenschlauch. Vermeiden Sie es Wasser über die Lager oder über den Antrieb zu gießen.

**HINWEIS:** Verwenden Sie keinen Hochdruckreiniger um das Fahrzeug zu reinigen.

- » Reinigen Sie das Fahrzeug mit Druckluft aus einem Kompressor oder einer Druckluftflasche und entfernen so das Wasser aus den Spalten und Ecken.
- » Sprühen Sie die Lager, Wellen, Befestigungen mit WD-40® Öl oder einem vergleichbaren wasserdrängenden Leichtöl ein. Sprühen Sie den Motor nicht ein.
- » Lassen Sie das Fahrzeug vor dem Einlagern vollständig trocknen. Das Abtropfen von Wasser (und Öl) kann durchaus ein paar Stunden dauern.
- » Erhöhen Sie die Wartungsintervalle (Demontage, Inspektion und schmieren) von folgenden Komponenten:
  - Vorder- und Hinterachse, Aufnahme und Lager.
  - Alle Antriebswellen Lager, Gehäuse, Getriebe und Differentiale.
  - Motor: reinigen Sie den Motor mit einem Aerosol Reiniger und ölen Sie dann die Lager mit leichtem Motoröl.

## EINLEITUNG

Der Nissan GT-R wurde nur aus einem Grund entwickelt - um die Straßen zu beherrschen! Bewaffnet mit einem 545 PS Twin Turbocharged V-6 Motor und modernster Antriebstechnologie macht er mit seinen Konkurrenten kurzen Prozess. Das Close-Shifting Automatik Getriebe bringt mit der Traktionskontrolle die unglaubliche Leistung so perfekt auf die Straße, dass den Verfolgern nur der Blick auf die Rückleuchten bleibt.

Beherrschen Sie ihren Teil des Asphalttschungels mit dieser heißen Ready to Run Replika des Nissan GT-R. Die Kombination des 4WD V100 S Chassis mit den Low Profile Reifen und dem leistungsstarken Dynamite Motor sorgt für hohe Geschwindigkeit und präzise Kontrolle auch in scharfen Kurven wie bei dem echten Vorbild. Ergänzt wird dieses noch durch die Aufsehen erregenden Scale Details wie klare Frontscheinwerfer, dem Chrome Auspuff und montierte Seitenspiegel. Nehmen Sie sich bitte die Zeit und lesen während der Akku lädt diese Bedienungsanleitung. Darin finden Sie hilfreiche Tipps zum Setup und Laden des Akkus, sowie einen Leitfaden zur Problemlösung und in kurzer Zeit fahren Sie wie das Original vorne weg.

- 22 Einleitung
- 22 Quick Start
- 23 Komponenten
- 24 Der Fahrakku
- 25 Der Sender
- 27 Binden von Sender und Empfänger
- 27 Kontroll Test
- 28 Fahrzeit
- 28 Tunen, Einstellen und Warten des Fahrzeugs
- 29 Dynamite Li-Po Tazer 12T Spritzwassergeschützter Vorwärts / Rückwärts Regler (ESC)
- 31 Dynamite 15T Bürstenmotor
- 32 Hilfestellung zur Problemlösung
- 33 Garantie Und Service Informationen
- 35 Konformitätshinweise für die Europäische Union
- 67 Verbindungselemente
- 68 Ersatzteile
- 80 Diverse Teile

Bitte lesen Sie die gesamte Bedienungsanleitung um den VT100 Sedan vollständig zu verstehen, einzustellen und Wartungen durchzuführen.

- 1 Lesen Sie Sicherheitshinweise in dieser Anleitung.
- 2 Laden Sie den Akku. Bitte beachten Sie zum Laden die Anweisungen und Warnungen zum Laden.
- 3 Setzen Sie die AA Batterien in den Sender ein. Verwenden Sie nur Alkalinebatterien oder wiederaufladbare Akkus.
- 4 Setzen Sie ein vollständig geladenes Akku in dem Fahrzeug ein.
- 5 Schalten Sie den Sender und dann das Fahrzeug ein. Schalten Sie immer den Sender vor dem Fahrzeug ein und schalten das Fahrzeug zuerst aus.
- 6 Prüfen Sie Gas und Lenkung, versichern Sie sich dass die Servos in die richtige Richtung laufen.
- 7 Fahren Sie das Fahrzeug.
- 8 Führen Sie nach der Fahrt notwendige Wartungsarbeiten durch.

## KOMPONENTEN

- » 1/10-V100 RTR Sedan
- » Spektrum DX2E 2.4GHz DSM RC System
- » Dynamite Tazer Spritzwassergeschützter Regler/ESC
- » Dynamite 540 Bürstenmotor
- » 113WP Standard Spritzwassergeschütztes Servo
- » Dynamite Speedpack 7.2V 1800mAh Ni-MH Akku
- » Dynamite 2A Ni-MH AC Ladegerät
- » 4 AA Batterien (für Sender)



### WERKZEUG IM LIEFERUMFANG ENTHALTEN



- » 3 "L" Inbusschlüssel
  - 1,5mm, 2mm, 2,5mm



- » 4-fach Schraubenschlüssel
  - 7mm, 5.5mm, 5mm, 4.5mm

### EMPFEHLENSWERTES ZUBEHÖR

- » Hobbymesser
- » Spitzzange
- » Seitenschneider
- » Sicherheitsbrille
- » LötKolben
- » Weiche Bürste

*Verwenden Sie nur Dynamite® oder anderes qualitativ hochwertiges Werkzeug. Die Verwendung von qualitativ schlechten Werkzeug kann die kleinen Schrauben und Teile des Modells beschädigen.*

Bitte richten Sie sich nach den Warnungen zum Akkuladen. Es ist empfohlen den Akku zu laden während Sie das Fahrzeug inspizieren. Sie benötigen den vollständig geladenen Akku zur Überprüfung der einwandfreien Funktion des Fahrzeuges in den folgenden Schritten.

Bitte laden Sie nur Akkus die kühl genug zum Anfassen sind und nicht beschädigt. Überprüfen Sie den Akku um sicher zu stellen, dass er nicht angeschwollen, verbogen, gebrochen und punktiert ist.

**⚠️ WARNUNG:** Mangelnde Aufmerksamkeit bei dem Gebrauch des Produktes in Verbindung mit den folgenden Warnungen können zu Fehlfunktionen, elektrischen Störungen, großer Hitze, FEUER, tödlichen Verletzungen und Sachbeschädigung führen.

**⚠️ WARNUNG:** Lassen Sie niemals das Ladegerät unbeaufsichtigt, überschreiten den maximalen Ladestrom, laden mit nicht zugelassenen Akkus oder laden Akkus im falschen Mode. Das nicht befolgen könnte zu großer Hitze, Feuer und ernsthaften Verletzungen führen.

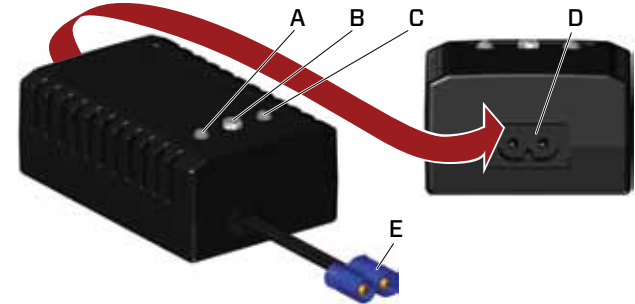
**⚠️ ACHTUNG:** Sollte zu einen beliebigen Zeitpunkt der/die Akku(s) zu heiß zum anfassen werden, trennen Sie den Akku unverzüglich vom Ladegerät und brechen den Ladevorgang ab.

### WARNUNGEN ZUM AKKU LADEN

- » Bitte lesen Sie aufmerksam alle Anleitungen und Sicherheitshinweise vor Benutzung dieses Produktes durch.
- » Lassen Sie das Ladegerät und Akku niemals unbeaufsichtigt während des Betriebes.
- » Lassen Sie niemals Minderjährige ohne direkte Aufsicht Erwachsener Akkus laden.
- » Versuchen Sie niemals tiefentladene oder beschädigte Akkus zu laden.
- » Laden Sie keine Akkus dessen Kabel beschädigt oder gekürzt sind.
- » Lassen Sie zu keiner Zeit Akkus in Kontakt mit Feuchtigkeit kommen.
- » Laden Sie keine Akkus in extrem kalten oder heißen Umgebungen oder in direkter Sonneneinstrahlung (empfohlene Umgebungstemperatur 10° - 26°).
- » Laden Sie nur wiederaufladbare Akkus. Das Ladegerät kann keine Batterien wie zum Beispiel Heavy Duty, Alkaline oder Zink- Kohle Batterien laden.
- » Schließen Sie immer den roten Pluspol (+) und den schwarzen Minuspol (-) korrekt am Ladegerät an.
- » Trennen Sie Akku und Ladegerät immer nach dem Laden und lassen Sie das Ladegerät vor dem nächsten Einsatz abkühlen.
- » Überprüfen Sie vor dem Laden immer den Akku.
- » Beenden Sie bei Fehlfunktionen sofort alle Prozesse und kontaktieren den technischen Service von Horizon Hobby.
- » Stellen Sie sicher, dass Sie Akkus stets nach ihren Spezifikationen entsprechend laden, Sie diese kennen und das Ladegerät dafür geeignet ist.
- » Überprüfen Sie konstant die Akku temperatur während des Ladens.
- » Beenden Sie sofort den Ladevorgang wenn das Ladegerät oder der Akku zu heiß zum Anfassen wird oder seine Form verändert.

- A Netzstrom LED
- B Start/Stop Druckknopf
- C Ladekontroll LED
- D AC Netzanschlußbuchse
- E Ladekabel

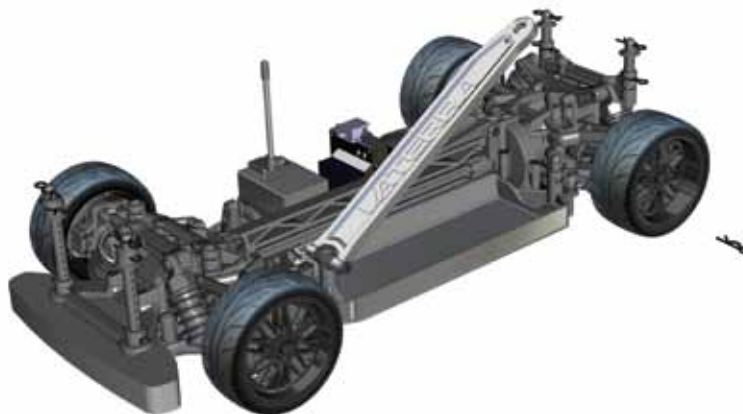
Das Ladegerät des Fahrzeuges lädt mit 2000 Milliampere pro Stunde. Dividieren Sie die auf den Akkuetikett aufgedruckte Kapazität durch 2000 um die benötigte Ladezeit zu ermitteln. So benötigt zum Beispiel ein 1800mAh Akku eine Ladezeit von 0,9 Stunden = 54 Minuten.



- 1 Schließen Sie den Netzstecker an der Netzbuchse des Ladegerätes an. Verbinden Sie dann den Netzstecker mit der AC Netzsteckdose.
- 2 Die Netzstrom LED und die Ladekontroll-LED leuchten Grün wenn das Ladegerät am Netzstrom angeschlossen ist.
- 3 Verbinden Sie den Akkustecker mit dem Ladekabel des Ladegerätes.
- 4 Drücken Sie den On (Ein)/Off (Aus) Knopf um den Akku laden. Die Ladekontroll LED leuchtet Rot.
- 5 Ist der Akku vollständig geladen leuchtet die Ladekontroll LED Grün.
- 6 Drücken Sie den On (Ein)/Off (Aus) Knopf um die Ladung zu beenden. Trennen Sie den Akku vom Ladekabel.
- 7 Trennen Sie den AC Netzstecker von der der AC Netzsteckdose.

## EINSETZEN DES AKKUS

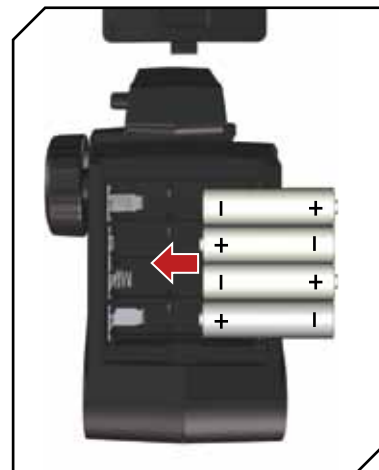
- 1 Stellen Sie sicher dass der Regler ausgeschaltet ist.
- 2 Nehmen Sie die Karosserie vom Chassis ab.
- 3 Entfernen Sie die Clips vom Akkuhalter und heben am Ende den Halter an. Der Halter klappt nach vorne.
- 4 Setzen Sie wie abgebildet ein vollständig geladenes Akku in das Chassis ein.
- 5 Schließen Sie den Akku an den Regler an.
- 6 Schließen Sie Akkuhalter und Clips.
- 7 Schalten Sie zuerst den Sender ein, dann das Fahrzeug.
- 8 Setzen Sie die Karosserie auf das Chassis.



## DER SENDEUR

### EINSETZEN DER SENDEURBATTERIEN

- 1 Drücken Sie die Batteriefachabdeckung etwas ein, um die Sperre zu lösen, und nehmen Sie sie dann ab.
- 2 Legen Sie 4 AA-Batterien oder -Akkus ein und achten Sie dabei auf die richtige Polarität, die im Diagramm im Batteriefach des Senders angegeben ist.
- 3 Schließen Sie die Batteriefachabdeckung vorsichtig wieder, indem Sie die Laschen in die Schlitze im Sender führen.



**⚠ ACHTUNG:** Entnehmen Sie NIEMALS die Senderbatterien bei eingeschaltetem Fahrzeug da ein Kontrollverlust, Sachbeschädigung oder Personenschäden wahrscheinlich sind.

**⚠ ACHTUNG:** Wenn Sie wiederaufladbare Akkus verwenden, laden Sie nur diese. Das Laden von nicht wiederaufladbaren Batterien kann die Batterien zur Explosion bringen, was Körperverletzung und Sachbeschädigung zur Folge haben kann.

Für mehr Information über den Sender besuchen Sie [www.horizonhobby.com](http://www.horizonhobby.com) und klicke auf den Support Reiter zum Download der Spektrum DX2E Bedienungsanleitung.

### WECHSEL DES HF MODES

Die DX2E ist mit einem den französischen Bestimmungen entsprechenden HF Mode ausgestattet. Wenn Sie die DX2E in Frankreich draussen verwenden, muss die Anlage in diesem Mode verwendet werden. Zu allen anderen Zeiten sollte sich der Sender im Standard Mode befinden.

### Aktivieren des Frankreich Modes

Drehen Sie das Lenkrad voll nach links, ziehen den Gashebel auf Vollgas während sie den Sender einschalten. Die grüne LED blinkt zwei Mal.

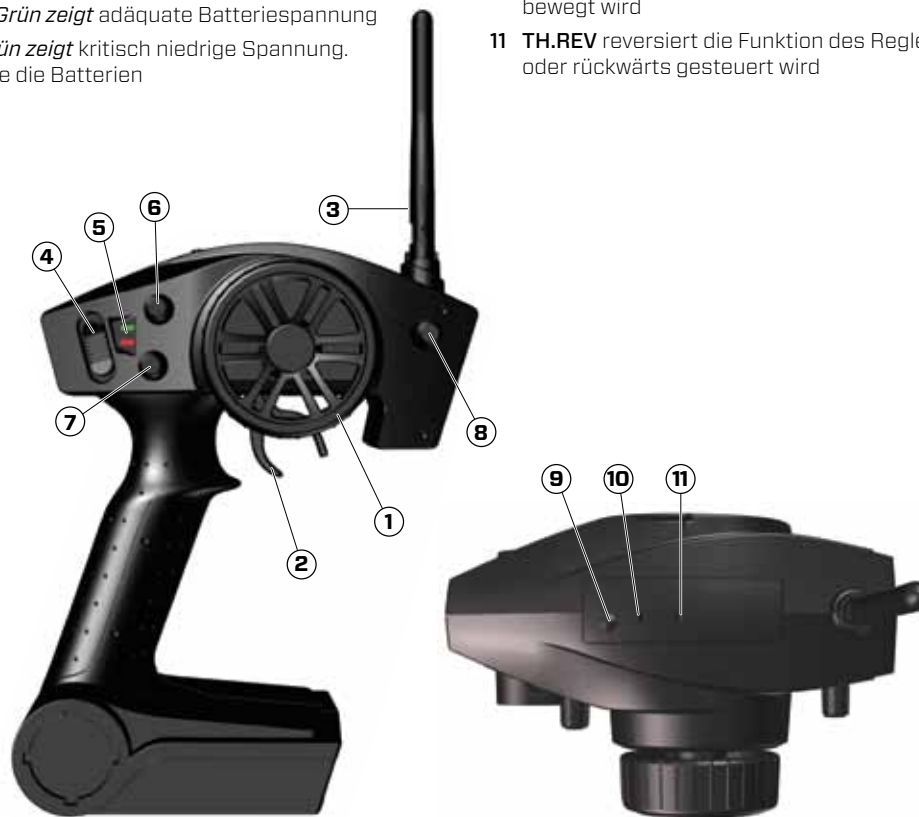
### Deaktivieren des Frankreich Modes

Drehen Sie das Lenkrad voll nach rechts, ziehen den Gashebel auf Vollgas während sie den Sender einschalten. Die grüne LED blinkt einmal.

## SPEKTRUM DX2E FERNSTEUERUNG

- 1 Lenkrad** dient zur Lenkung (links/rechts) des Modells
- 2 Gashebel** kontrolliert Geschwindigkeit und Richtung/Vorwärts/Bremse/Rückwärts) des Modells
- 3 Antenne** überträgt die Signale zum Modell
- 4 Ein/Aus Schalter** schaltet den Sender Ein oder Aus
- 5 Indikator Lichter**
  - *Leuchtend Grün zeigt* adäquate Batteriespannung
  - *Blinkend Grün zeigt* kritisch niedrige Spannung. Ersetzen Sie die Batterien

- 6 ST Trim** stellt die Lenktrimmung des Modells ein
- 7 TH Trim** stellt den Leerlauf des Motor auf Neutrale Gashebelposition
- 8 Dual Rate Lenkung** justiert die Größe des Lenkauschlages
- 9 BINDE Knopf** aktiviert den Bindemode
- 10 ST REV** reversiert die Lenkfunktion wenn das Lenkrad bewegt wird
- 11 TH.REV** reversiert die Funktion des Reglers wenn vorwärts oder rückwärts gesteuert wird



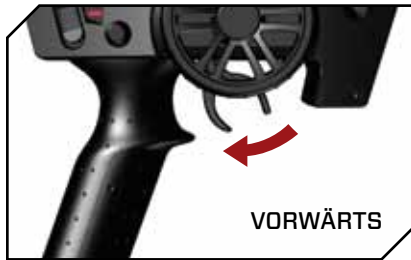
## BINDEN VON SENDE R UND EMPFÄNGER

- 1 Stellen Sie bitte sicher, dass der Sender und das Fahrzeug ausgeschaltet sind.
- 2 Setzen Sie den Bindestecker in den Battery/Bind Port des Empfängers. Sie brauchen keinen anderen Stecker zu entfernen um erneut zu binden.
- 3 Schalten Sie mit eingestecktem Bindestecker das Fahrzeug ein (ON) Die LED auf dem Empfänger blinkt Grün.
- 4 Stellen Sie das Lenkrad und den Gashebel in die gewünschte Failsafeposition (neutral) und halten diese bis der Bindevorgang durchgeführt ist.
- 5 Drücken Sie den Bindebutton auf dem Sender während Sie ihn einschalten. Die grüne LED auf dem Sender blinkt nach 4 Sekunden wenn sich der Sender im Bindemodus befindet.
- 6 Lassen Sie den Bindebutton los wenn die rote LED blinkt. Halten Sie die Failsafeposition bis die Empfänger LED leuchtet. Die grüne LED auf dem Empfänger leuchtet wenn Sender und Empfänger gebunden sind.
- 7 Trennen Sie den Akku vom Regler. Entfernen Sie den Bindestecker vom Empfänger. Der Empfänger hält die Bindung bis eine weitere Bindung vorgenommen wird.

Ihr Spektrum Sender wird bereits an das Fahrzeug gebunden geliefert.

Wenn Probleme auftreten, folgen Sie den Anweisungen zur Bindung und lesen Sie die weiteren Anweisungen im Abschnitt zur Fehlersuche für den Sender. Falls erforderlich wenden Sie sich bitte an den technischen Service von Horizon.

## KONTROLL TEST



Nehmen Sie die Fahrzeugräder vom Boden, um den Steuertest durchzuführen. Wenn sich die Räder drehen, wenn das Fahrzeug eingeschaltet wird, drehen Sie den Knopf „TH. Trim“ bis die Räder stoppen. Geben Sie Gas, um die Räder vorwärts drehen zu lassen. Um Rückwärts zu fahren warten sie bis die Räder auf neutraler Stellung stoppen und drücken dann den Gashebel nach vorne. Bei der Vorwärtsfahrt sollten die Räder geradeaus fahren, ohne dass Sie lenken müssen. Wenn das nicht der Fall ist, passen Sie „ST. Trim“ so an, das die Räder ohne Betätigung des Lenkrads geradeaus fahren.





# DYNAMITE LI-PO TAZER 12T SPRITZWASSERGESCHÜTZTER VORWÄRTS / RÜCKWÄRTS REGLER (ESC) //////////////////////////////////////

## SPEZIFIKATIONEN

<b>Betrieb</b>	Vorwärts/Rückwärts mit Smart Bremse, Nur Vorwärts mit Bremse, Crawler Mode
<b>Eingangsspannung</b>	4 bis 7-Zellen (4,8–8,4 Volt) DC
<b>Spitzenstrom</b>	380A
<b>Dauerstrom</b>	38A
<b>Innenwiderstand</b>	0,0028 Ohm
<b>Frequenz</b>	1 kHz
<b>BEC Leistung</b>	5,6 V DC, 1 amp max.
<b>Motor Limit</b>	12T
<b>Überlastschutz</b>	Thermo. Blockier, Überspannung
<b>Abmessung</b>	46mm x 37mm x 28mm
<b>Gewicht</b>	76 g

## ANSCHLUSS DES AKKUS

Der Tazer 12 T wird mit einem EC3 Anschluß vorverkabelt geliefert und ist damit kompatibel zu den meisten Akkupacks. Verwenden Sie nur 4 Zellen (4,8 Volt) bis 7 Zellen (8,4 Volt) Sub C Akku Packs.

- 1 Stellen Sie sicher dass der ON/OFF Schalter sich in der OFF (Aus) Position befindet.
- 2 Schließen Sie einen vollständig geladen Akku an den Regler an.

## EINSTELLEN DES SENDERS

Für mehr Informationen über das Einstellen ihres Senders lesen Sie in der Bedienungsanleitung ihres Sender nach.

- 1 Schalten Sie den Reverse Schalter des Gaskanals (Throttle Reverse) auf die Normal Position. Bei einigen Herstellern kann hier ein reversieren notwendig sein.
- 2 Zentrieren Sie die Gastrimmung.
- 3 Stellen Sie das Gas Exponential auf Minimum oder Null.
- 4 Stellen Sie den Servoweg (ATV) auf 100%.
- 5 Sollte ihr Sender einen einstellbaren Gashebel oder Steuerknüppel haben, stellen Sie ihn bitte auf die 70/30 Position.

## WERKSEINSTELLUNG

**Akkutyp - Ni-MH**

**Regler Betriebs - Vorwärts/Rückwärts Mode** mit Smart Bremse

## REGLERPROGRAMMIERUNG MIT DEM SENDER

- 1 Schalten Sie den Sender ein und stellen den Gasweg auf Maximum und die Trimmung auf Neutral.
- 2 Halten Sie den Gashebel auf Vollgas und schalten dann den Regler ein.
- 3 Halten Sie den Gashebel auf Vollgas bis der Regler piept und die rote und grüne LED leuchtet. Lassen Sie dann den Gashebel auf Neutral Position los.

- 4 Der Regler/ESC befindet sich nun im Programmiermode. Die Programmiermöglichkeiten werden in folgender Reihenfolge durchlaufen:

**a Grüne LED** Ändert den Akkutyp Ni-MH oder Li-Po

**b Rote LED** Sender/Regler Endpunktkalibrierung

**c Rote + Grüne LED** Ändert den Regler Betriebsmode: Vorwärts/ Rückwärts mit Smart Brake, nur Vorwärts mit Bremse oder Crawler Mode\*

- 5 Geben Sie mit dem Gashebel Vollgas und dann zurück auf Neutral/Stop bei A,B, oder C um die Einstellung vorzunehmen.

**a Wechsel des Akkutyps: Ni-MH oder Li-Po**

• Die entsprechende LED zeigt den Akkutyp für 4 Sekunden an:

- *Grüne LED leuchtet* Ni-MH
- *Rote LED leuchtet* Li-Po

• Bewegen Sie den Gashebel innerhalb von 4 Sekunden auf die Vollgasposition und dann zurück auf die Neutral Position. Sie hören einen Piepton und die entsprechende LED zeigt den aktualisierten Akkutyp an.

• Um wieder zurück zum vorherigen Akkutyp zu wechseln, wiederholen Sie oben stehenden Schritte innerhalb von 4 Sekunden.

• Die rote und grüne LED blinkt und piept 3 Mal.

• Schalten Sie den Regler aus und wieder an um zu dem normalen Betrieb zurück zu kehren.



**WARNUNG:** Dieses Produkt kann bei Betrieb extrem heiß werden, was zu Verbrennungen führen kann.

## EIGENSCHAFTEN

- » Li-Po, Ni-MH/Ni-Cd kompatibel
- » 3 wählbare Modes: Vorwärts /Rückwärts, Race nur Vorwärts, Crawler.
- » High Power FET Controll mit proportionaler Vorwärts/ Rückwärts Funktion
- » Hochfrequenz Design bietet feinfühlig Kontrolle
- » Thermischer Überlastschutz verhindert Beschädigungen durch Überstrom
- » Vorverkabelte EC3 Steckerverbinder mit Motor Goldkontaktstecker
- » Entwickelt für den Betrieb mit Standardmotoren (12 Turns oder mehr)
- » Spritzwassergeschützt

**\*HINWEIS:** Der Crawler Mode ist nur felsiges Gelände. Verwenden Sie den Mode nicht mit dem auf einem anderem Untergrund, insbesondere auf normalem Straßenbelag, da dieses das Fahrzeug beschädigen könnte.

## SMART BREMSE

Wird der Gashebel von Vorwärts auf Rückwärts umgestellt, bremst der Regler erst ab, anstatt dass er sofort reversiert. Der Regler bleibt im Bremsmode bis der Gashebel für eine kurze Zeit zurück in die Neutral Stopp Position geht.

### b Endpunktkalibrierung mit dem Sender

- Nach Durchführung der Einstellungen blinkt die grüne LED wenn Sie den Gashebel auf die Neutral Stop Position loslassen. Ist die Neutral Position erreicht ertönt ein Piepton und die grüne LED leuchtet für eine Sekunde. Die rote LED beginnt zu blinken.
- Bringen Sie den Gashebel in die Vollgaseinstellung und halten ihn dort bis sie einen Pieptön hören und die rote LED für eine Sekunde leuchtet. Lassen Sie den Gashebel auf die Neutral Stop Position los und die rote LED leuchtet während die grüne LED anfängt zu blinken.

- Bringen Sie den Gashebel in die Vollbrems/Rückwärtsposition und halten ihn bis Sie einen Pieptön hören und die grüne LED leuchtet.
- Lassen Sie den Gashebel auf der Neutral- Stop Position los. Die rote und grüne LED blinkt 3 Mal mit 3 Pieptönen.
- Schalten Sie den Regler aus und wieder an um zu dem normalen Betrieb zurück zu kehren.

BETRIEB	LED STATUS	
	Warten auf Gasposition	Position
Neutral	Blinkt Grün	Leuchtet Grün (1 Sekunde)
Vorwärts	Blinkt Rot	Leuchtet Rot (1 Sekunde)
Vollbremsung/Rückwärts	Leuchtet Rot Blinkt Grün	Leuchtet Grün (1 Sekunde) Gefolgt von Rot und Grün 3x blinkend

### c Wechsel des Regler Betriebsmodes: Vorwärts/Rückwärts mit Smart Bremse, nur Vorwärts mit Bremse oder Crawler Mode

Die entsprechende LED zeigt den gewählten Betriebsmode für 4 Sekunden an:

- **Grüne LED leuchtet** Vorwärts/Rückwärts mit Smart Bremse
- **Grüne LED blinkt** Nur Vorwärts mit Bremse
- **Rote und grüne LED leuchten** Crawler Mode\*

- Bringen Sie den Gashebel innerhalb von 4 Sekunden auf die Vollgasposition um den nächsten Reglermode einzustellen. Sie hören einen Piepton

und die entsprechende LED zeigt den neuen Reglermode an.

- Um den nächsten Mode einzustellen wiederholen Sie die Schritte innerhalb von 4 Sekunden nach dem Piepton.
- Um den nächsten Mode einzustellen wiederholen Sie die Schritte innerhalb von 4 Sekunden nach dem Piepton.
- Die roten und grünen LEDs blinken 3 Mal mit drei Pieptönen.
- Schalten Sie den Regler aus und wieder an um zu dem normalen Betrieb zurück zu kehren.

- Zu jedem Zeitpunkt wo der Regler eingeschaltet und der Gashebel auf Neutral/Stop Position ist zeigt die entsprechende LED den aktuellen Regler-Betriebsmode an:

- **Grüne LED leuchtet** Vorwärts/Rückwärts mit Smart Bremse
- **Grüne LED blinkt** Nur Vorwärts mit Bremse
- **Rote und grüne LED leuchten** Crawler Mode\*

# DYNAMITE 15T BÜRSTENMOTOR

BÜRSTEN-MOTOR	EMPFOHLENER BRUSHLESS MOTOR	POSITION AUF MOTORTRÄGER	1.		FINAL (2,66)		GESAMTÜBER-SETZUNG	POSITION MOTORHALTER
			Ritzel	Zahnrad	Drive	Ring		
DYN1172 15 turn motor	Brushlessmotor 10,5 Turn oder weniger	A	22	77	12	32	9.33	Std 77 Zahnrad mit kleinsten Ritzel  ↓ Std 77 Zahnrad mit größtem Ritzel
		B	23	77	12	32	8.93	
		C	24	77	12	32	8.56	
		D	25	77	12	32	8.21	
		E	26	77	12	32	7.90	
		F	27	77	12	32	7.60	
		G	28	77	12	32	7.33	
		H	29	77	12	32	7.08	
		I	30	77	12	32	6.84	
		A	28	71	12	32	6.76	
	B	29	71	12	32	6.53		
	C	30	71	12	32	6.31		
	D	31	71	12	32	6.11		
	E	32	71	12	32	5.92		
	Brushlessmotor 13,5 Turn	E	38	65	12	32	4.56	Optionales 65 Zahn Ritzel mit kleinstem Ritzel  ↓ Optionales 65 Zahn Ritzel mit größtem Ritzel
		F	39	65	12	32	4.44	
		G	40	65	12	32	4.33	
		H	41	65	12	32	4.23	
I		42	65	12	32	4.13		

## SICHERHEITSHINWEISE

- » Fassen Sie niemals bewegte Teile an.
- » Demontieren Sie nie das Fahrzeug oder Teile mit eingelegtem Akku.
- » Lassen Sie stets Teile abkühlen bevor Sie diese anfassen.

IM LIEFERUMFANG DES STANDARD KIT



PROBLEM	MÖGLICHE URSACHE	LÖSUNG
Fahrzeug ist nicht in Betrieb zu nehmen	<ul style="list-style-type: none"> <li>» Akku ist nicht geladen oder angeschlossen</li> <li>» Reglerschalter nicht auf ON</li> <li>» Sender nicht eingeschaltet oder Akkus leer</li> </ul>	<ul style="list-style-type: none"> <li>» Laden Sie den Akku/oder mit Regler verbinden</li> <li>» Schalten Sie den Regler ein</li> <li>» Sender einschalten oder Batterien ersetzen</li> </ul>
Motor läuft, Räder drehen nicht	<ul style="list-style-type: none"> <li>» Ritzel greift nicht auf Zahnrad</li> <li>» Ritzel dreht auf Motorwelle</li> <li>» Antriebsstrang ausgeschlagen</li> <li>» Mitnehmerstift gebrochen</li> </ul>	<ul style="list-style-type: none"> <li>» Justieren Sie Ritzel/Zahnflankenspiel</li> <li>» Wechseln Sie das Motorritzel</li> <li>» Überprüfen/ersetzen Sie die Zahnräder</li> <li>» Überprüfen/ersetzen Sie den Mitnehmerstift</li> </ul>
Lenkung arbeitet nicht	<ul style="list-style-type: none"> <li>» Servo nicht am Empfänger angeschlossen</li> <li>» Servogetriebe oder Motor beschädigt</li> </ul>	<ul style="list-style-type: none"> <li>» Überprüfen und ggfs anschließen</li> <li>» Ersetzen/Reparieren Sie das Servo</li> </ul>
Fahrzeug steuert nicht in eine Richtung	<ul style="list-style-type: none"> <li>» Servogetriebe beschädigt</li> </ul>	<ul style="list-style-type: none"> <li>» Ersetzen Sie den Servo</li> </ul>
Motor läuft nicht	<ul style="list-style-type: none"> <li>» Motorkabel lose</li> <li>» Motorkabel gebrochen</li> <li>» Regler beschädigt</li> </ul>	<ul style="list-style-type: none"> <li>» Motorkabel anschließen</li> <li>» Reparieren oder ersetzen</li> <li>» Kontaktieren Sie den technischen Service</li> </ul>
Regler wird heiß	<ul style="list-style-type: none"> <li>» Falsche Übersetzung</li> <li>» Antrieb blockiert</li> </ul>	<ul style="list-style-type: none"> <li>» Verwenden Sie ein kleineres Ritzel oder größeres Zahnrad</li> <li>» Prüfen Sie Räder, Aufhängung, Antrieb auf blockieren</li> </ul>
Geringe Fahrzeit/schlechte Beschleunigung	<ul style="list-style-type: none"> <li>» Ni-MH Akku nicht vollständig geladen</li> <li>» Ladegerät lädt Akku nicht vollständig</li> <li>» Motor abgenutzt</li> <li>» Antrieb behindert/blockiert</li> </ul>	<ul style="list-style-type: none"> <li>» Laden Sie den Akku</li> <li>» Verwenden Sie ein anderes Ladegerät</li> <li>» Ersetzen Sie den Motor</li> <li>» Prüfen Sie Räder, Aufhängung, Antrieb auf Blockieren</li> </ul>
Geringe Reichweite oder Aussetzer	<ul style="list-style-type: none"> <li>» Senderbatterien verbraucht</li> <li>» Fahrzeugakkus leer</li> <li>» Lose Stecker oder Kabel</li> </ul>	<ul style="list-style-type: none"> <li>» Überprüfen und ersetzen</li> <li>» Laden und ersetzen</li> <li>» Motor u. Akku Verbindungen prüfen</li> </ul>

## GARANTIE UND SERVICE INFORMATIONEN

### WARNUNG

Ein ferngesteuertes Modell ist kein Spielzeug. Es kann, wenn es falsch eingesetzt wird, zu erheblichen Verletzungen bei Lebewesen und Beschädigungen an Sachgütern führen. Betreiben Sie Ihr RC-Modell nur auf freien Plätzen und beachten Sie alle Hinweise der Bedienungsanleitung des Modells wie auch der Fernsteuerung.

### GARANTIEZEITRAUM

Exklusive Garantie Horizon Hobby Inc (Horizon) garantiert, dass das gekaufte Produkt frei von Material- und Montagefehlern ist. Der Garantiezeitraum entspricht den gesetzlichen Bestimmung des Landes, in dem das Produkt erworben wurde. In Deutschland beträgt der Garantiezeitraum 6 Monate und der Gewährleistungszeitraum 18 Monate nach dem Garantiezeitraum.

### EINSCHRÄNKUNGEN DER GARANTIE

(a) Die Garantie wird nur dem Erstkäufer (Käufer) gewährt und kann nicht übertragen werden. Der Anspruch des Käufers besteht in der Reparatur oder dem Tausch im Rahmen dieser Garantie. Die Garantie erstreckt sich ausschließlich auf Produkte, die bei einem autorisierten Horizon Händler erworben wurden. Verkäufe an dritte werden von dieser Garantie nicht gedeckt. Garantieansprüche werden nur angenommen, wenn ein gültiger Kaufnachweis erbracht wird. Horizon behält sich das Recht vor, diese Garantiebestimmungen ohne Ankündigung zu ändern oder modifizieren und widerruft dann bestehende Garantiebestimmungen.

(b) Horizon übernimmt keine Garantie für die Verkaufbarkeit des Produktes, die Fähigkeiten und die Fitness des Verbrauchers für einen bestimmten Einsatzzweck des Produktes. Der Käufer allein ist dafür verantwortlich, zu prüfen, ob das Produkt seinen Fähigkeiten und dem vorgesehenen Einsatzzweck entspricht.

(c) Ansprüche des Käufers Es liegt ausschließlich im Ermessen von Horizon, ob das Produkt, bei dem ein Garantiefall festgestellt wurde, repariert oder ausgetauscht wird. Dies sind die exklusiven Ansprüche des Käufers, wenn ein Defekt festgestellt wird. Horizon behält sich vor, alle eingesetzten Komponenten zu prüfen, die in den Garantiefall einbezogen werden können. Die Entscheidung zur Reparatur oder zum Austausch liegt nur bei Horizon. Die Garantie schließt kosmetische Defekte oder Defekte, hervorgerufen durch höhere Gewalt, falsche Behandlung des Produktes, falscher Einsatz des Produktes, kommerziellen Einsatz oder Modifikationen irgendwelcher Art aus.

Die Garantie schließt Schäden, die durch falschen Einbau, falsche Handhabung, Unfälle, Betrieb, Service oder Reparaturversuche, die nicht von Horizon ausgeführt wurden aus. Rücksendungen durch den Käufer direkt an Horizon oder eine seiner Landesvertretung bedürfen der Schriftform.

### SCHADENSBSCHRÄNKUNG

Horizon ist nicht für direkte oder indirekte Folgeschäden, Einkommensausfälle oder kommerzielle Verluste, die in irgendeinem Zusammenhang mit dem Produkt stehen verantwortlich, unabhängig ab ein Anspruch im Zusammenhang mit einem Vertrag, der Garantie oder der Gewährleistung erhoben werden. Horizon wird darüber hinaus keine Ansprüche aus einem Garantiefall akzeptieren, die über den individuellen Wert des Produktes hinaus gehen. Horizon hat keinen Einfluss auf den Einbau, die Verwendung oder die Wartung des Produktes oder etwaiger Produktkombinationen, die vom Käufer gewählt werden. Horizon übernimmt keine Garantie und akzeptiert keine Ansprüche für in der Folge auftretende Verletzungen oder Beschädigungen. Mit der Verwendung und dem Einbau des Produktes akzeptiert der Käufer alle aufgeführten Garantiebestimmungen ohne Einschränkungen und Vorbehalte.

Wenn Sie als Käufer nicht bereit sind, diese Bestimmungen im Zusammenhang mit der Benutzung des Produktes zu akzeptieren, werden Sie gebeten, dass Produkt in unbenutztem Zustand in der Originalverpackung vollständig bei dem Verkäufer zurückzugeben.

### SICHERHEITSHINWEISE

Dieses ist ein hochwertiges Hobby Produkt und kein Spielzeug. Es muss mit Vorsicht und Umsicht eingesetzt werden und erfordert einige mechanische wie auch mentale Fähigkeiten. Ein Versagen, das Produkt sicher und umsichtig zu betreiben kann zu Verletzungen von Lebewesen und Sachbeschädigungen erheblichen Ausmaßes führen. Dieses Produkt ist nicht für den Gebrauch durch Kinder ohne die Aufsicht eines Erziehungsberechtigten vorgesehen. Die Anleitung enthält Sicherheitshinweise und Vorschriften sowie Hinweise für die Wartung und den Betrieb des Produktes. Es ist unabdingbar, diese Hinweise vor der ersten Inbetriebnahme zu lesen und zu verstehen. Nur so kann der falsche Umgang verhindert und Unfälle mit Verletzungen und Beschädigungen vermieden werden.

### FRAGEN, HILFE UND REPARATUREN

Ihr lokaler Fachhändler und die Verkaufsstelle können eine Garantiebeurteilung ohne Rücksprache mit Horizon nicht durchführen. Dies gilt auch für Garantiereparaturen. Deshalb kontaktieren Sie in einem solchen Fall den Händler, der sich mit Horizon kurz schließen wird, um eine sachgerechte Entscheidung zu fällen, die Ihnen schnellst möglich hilft.

### WARTUNG UND REPARATUR

Muss Ihr Produkt gewartet oder repariert werden, wenden Sie sich entweder an Ihren Fachhändler oder direkt an Horizon. Rücksendungen/Reparaturen werden nur mit einer von Horizon vergebenen RMA Nummer bearbeitet. Diese Nummer erhalten Sie oder ihr Fachhändler vom technischen Service. Mehr Informationen dazu erhalten Sie im Serviceportal unter [www.horizonhobby.de](http://www.horizonhobby.de) oder telefonisch bei dem technischen Service von Horizon.

Packen Sie das Produkt sorgfältig ein. Beachten Sie, dass der Originalkarton in der Regel nicht ausreicht, um beim Versand nicht beschädigt zu werden. Verwenden Sie einen Paketdienstleister mit einer Tracking Funktion und Versicherung, da Horizon bis zur Annahme keine Verantwortung für den Versand des Produktes übernimmt. Bitte legen Sie dem Produkt einen Kaufbeleg bei, sowie eine ausführliche Fehlerbeschreibung und eine Liste aller eingesendeten Einzelkomponenten. Weiterhin benötigen wir die vollständige Adresse, eine Telefonnummer für Rückfragen, sowie eine Email Adresse

## GARANTIE UND SERVICE KONTAKTINFORMATIONEN

LAND DES KAUF	HORIZON HOBBY	ADRESSE	TELEFON / E-MAIL ADRESSE
Deutschland	Horizon Technischer Service	Christian-Junge-Straße 1 25337 Elmshorn Deutschland	+49 (0) 4121 2655 100 service@horizonhobby.de

## GARANTIE UND REPARATUREN

Garantieanfragen werden nur bearbeitet, wenn ein Originalkaufbeleg von einem autorisierten Fachhändler beiliegt, aus dem der Käufer und das Kaufdatum hervorgeht. Sollte sich ein Garantiefall bestätigen wird das Produkt repariert oder ersetzt. Diese Entscheidung obliegt einzig Horizon Hobby.

## KOSTENPFLICHTIGE REPARATUREN

Liegt eine kostenpflichtige Reparatur vor, erstellen wir einen Kostenvoranschlag, den wir Ihrem Händler übermitteln. Die Reparatur wird erst vorgenommen, wenn wir die Freigabe des Händlers erhalten. Der Preis für die Reparatur ist bei Ihrem Händler zu entrichten. Bei kostenpflichtigen Reparaturen werden mindestens 30 Minuten Werkstattzeit und die Rückversandkosten in Rechnung gestellt. Sollten wir nach 90 Tagen keine Einverständniserklärung zur Reparatur vorliegen haben, behalten wir uns vor, das Produkt zu vernichten oder anderweitig zu verwerten.



**ACHTUNG:** Kostenpflichtige Reparaturen nehmen wir nur für Elektronik und Motoren vor. Mechanische Reparaturen, besonders bei Hubschraubern und RC-Cars sind extrem aufwendig und müssen deshalb vom Käufer selbst vorgenommen werden.

# KONFORMITÄTSHINWEISE FÜR DIE EUROPÄISCHE UNION //////////////////////////////////////

AT	BE	BG	CZ	CY	DE	DK
ES	FI	FR	GR	HU	IE	IT
LT	LU	LV	MT	NL	PL	PT
RO	SE	SI	SK	UK		



## Konformitätserklärung laut Allgemeine Anforderungen (ISO/IEC 17050-1:2004, korrigierte Fassung 2007-06-15); Deutsche und Englische Fassung EN ISO/IEC 17050-1:2010

Declaration of conformity (in accordance with ISO/IEC 17050-1)

No. HH2012120904

Horizon Hobby GmbH  
Christian-Junge-Straße 1  
D-25337 Elmshorn

erklärt das Produkt: VTR 2012 Nissan GTR V100-S 110th RTR (VTR03004) (Spektrum DX2E Set Sender und SR200WP Empfänger inklusive)  
declares the product: VTR 2012 Nissan GTR V100-S 110th RTR (VTR03004) (Spektrum DX2E transmitter and SR200WP receiver included)  
Geräteklasse: 2  
Equipment class: 2

den grundlegenden Anforderungen des §3 und den übrigen einschlägigen Bestimmungen des FTEG (Artikel 3 der R&TTE) entspricht, EMV-Richtlinie 2004/108/EC und LVD 2006/95/EC.

complies with the essential requirements of §3 and other relevant provisions of the FTEG (Article 3 of the R&TTE directive), EMC Directive 2004/108/EC and LVD 2006/95/EC.

Angewendete harmonisierte Normen:  
Harmonised standards applied:

- EN 300-328 V1.7: 2006
- EN 301 489-1 V1.7: 2006
- EN 301 489-17 V1.3.2: 2008
- EN 60950-1:2006+A11:2009+A1:2010+A12: 2011
- EN 55022:2010 + AC:2011
- EN 55024:2010
- EN 61000-3-2:2006+A1:2009+A2:2009
- EN 61000-3-3:2008



Elmshorn, 09.12.2012

Steven A. Hall  
Geschäftsführer  
Managing Director

Birgit Schamuhn  
Geschäftsführerin  
Managing Director



### ENTSORGUNG IN DER EUROPÄISCHEN UNION

Dieses Produkt darf nicht über den Hausmüll entsorgt werden. Es ist die Verantwortung des Benutzers, dass Produkt an einer registrierten Sammelstelle für Elektroschrott abzugeben diese Verfahren stellt sicher, dass die Umwelt geschont wird und natürliche Ressourcen nicht über die Gebühr beansprucht werden. Dadurch wird das Wohlergehen der menschlichen Gemeinschaft geschützt. Für weitere Informationen, wo der Elektromüll entsorgt werden kann, können Sie Ihr Stadtbüro oder Ihren lokalen Entsorger kontaktieren.

Horizon Hobby GmbH; Christian-Junge-Straße 1 D-25337 Elmshorn  
HR Pi: HRB 1909; UStIDNr.: DE812678792; Str.Nr.: 1829812324  
Geschäftsführer: Birgit Schamuhn, Steven A. Hall  
Tel.: +49 (0) 4121 2655 100 Fax: +49 (0) 4121 4655 111  
eMail: info@horizonhobby.de; Internet: www.horizonhobby.de

Es gelten unsere allgemeinen Geschäftsbedingungen, die in unseren Geschäftsräumen eingesehen werden können.  
Die Ware bleibt bis zur vollständigen Bezahlung Eigentum der Horizon Hobby GmbH